

Slovenská Technická Univerzita v Bratislave  
Materiálovotechnologická fakulta v Trnave  
Ústav bezpečnostného a environmentálneho inžinierstva  
Katedra environmentálneho inžinierstva

# Krajina

RNDr. Maroš Sirotiak, PhD.

## Definícia krajiny

- ***Krajina*** – reálne existujúca časť zemského povrchu planéty, tvoriaca celok, kvalitatívne sa odlišujúci od svojho okolia
- Krajina je tvorená:
  - Vzduchové hmoty atmosféry
  - Horniny spolu s reliéfom
  - Povrchové a podzemné vody
  - biota
- ***Krajinný komplex*** – fyzikálno-chemické a ekologické vzťahy vzťahy medzi zložkami krajiny



# Krajinný potenciál a funkcie krajiny

- **Funkcie krajiny:**
  - Funkcia životného prostredia
  - Funkcia zdrojov materiálnych hodnôt
  - Funkcia špeciálnych hodnôt prostredia (zdravotné, kultúrne, estetické)
- **Parciálne potenciály:**
  - Poľnohospodársky, lesnícky, vodohospodársky, surovinový, rekreačný...
- **Limitujúce faktory príslušného potenciálu**

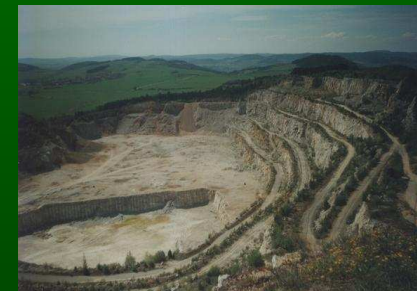


# Štruktúra a vlastnosti krajiny

- *Stabilita krajiny*
- *Homeostáza krajiny*
- *Produktivita krajiny*
- *Diverzita krajiny*
- *Variabilita krajiny*
- *Zaťažiteľnosť krajiny*

- **Druhy krajiny:**

- **Prírodná**
- **Kultúrna**
  - **Kultivovaná**
  - **Narušená**
  - **Devastovaná**



# Urbanizovaná krajina

- Aglomerácie < konurbácie < megalopolis
- cca 2,15 % povrchu Zeme
- cca 50% obyvateľov Zeme
- Najväčší počet veľkomiest v nížinách, v deltách riek
  
- Prítlačivosť mesta (zamestnanie, služby, školy)
- Zmena reliéfu, premiestňovanie materiálu, zmena odtokových pomerov, „váha“ mesta



# Urbanizovaná krajina

- Odpady, odpadové vody
- Znečistenie ovzdušia, zmenšovanie intenzity slnečnej radiácie, zvýšenie oblačnosti a zrážok, inverzia
- Porušenie ekologickej rovnováhy, synantropizácia a degradačné sukcesné štádiá prirodzených spoločenstiev
- Zhoršovanie bonity pôd
- Zhoršovanie zdravotného stavu obyvateľstva





# Pol'nohospodárska krajina

- Neolit – prvé polia a pastviny
- Nomádske pastevné hospodárstvo
- Starovek – závlahové hospodárstvo
- U nás prielohové hospodárstvo
- 14.storočie – trojpol'ný systém (oziminy, jariny a úhor)
- 17-18. storočie dominikálna a rustikálna pôda
- 1848 oslobodenie sedliackeho stavu z poddanstva – rozvoj pol'nohospodárstva



# Pol'nohospodárska krajina

- Ochudobňovanie o prírodné rastlinné a živočíšne spoločenstvá
- Zmena vlastností pôdy, vody ovzdušia
- Erózne procesy, zosuny
- Cudzorodé látky, agrochemikálie
- Záber a degradácia pôdy





# Lesná krajina

- Hospodárske lesy, ochranné lesy, lesy osobitého určenia
- Ochrana prírody a krajiny
- Znižovanie vodnej erózie, zlepšovanie vodného režimu
- Znižovanie veternej erózie
- Znižovanie znečistenia ovzdušia
- Filtračná funkcia
- Bilancia kyslíka
- Znižovanie hladiny hluku



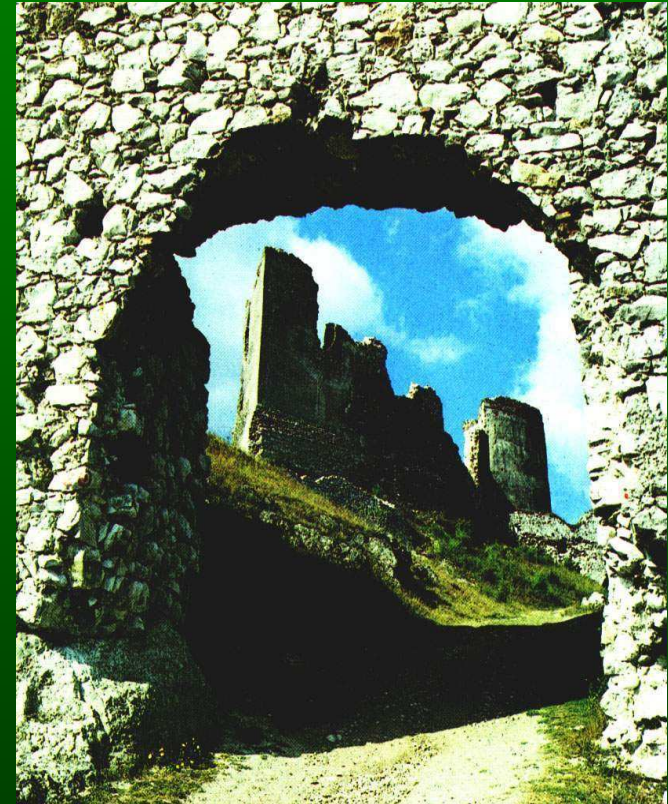
# Lesná krajina

- Ochrana technických diel
- Sociálne a rekreačné účely



# Rekreačná krajina

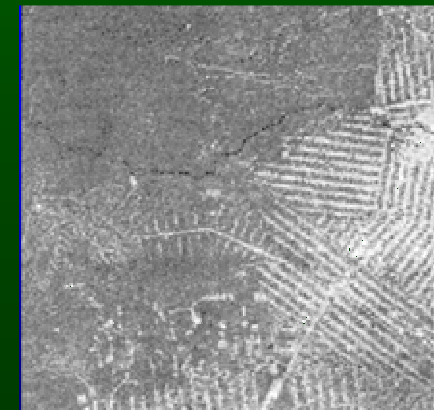
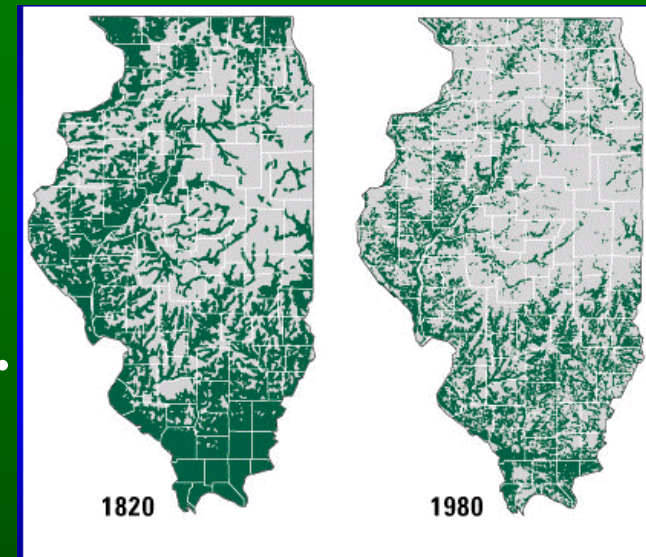
- Letné stredisko kúpania a vodných športov v nížine
- Podhorské stredisko vodných športov a rekreácie
- Horské stredisko rekreácie a turistiky
- Vysokohorské stredisko turistiky a zimných športov





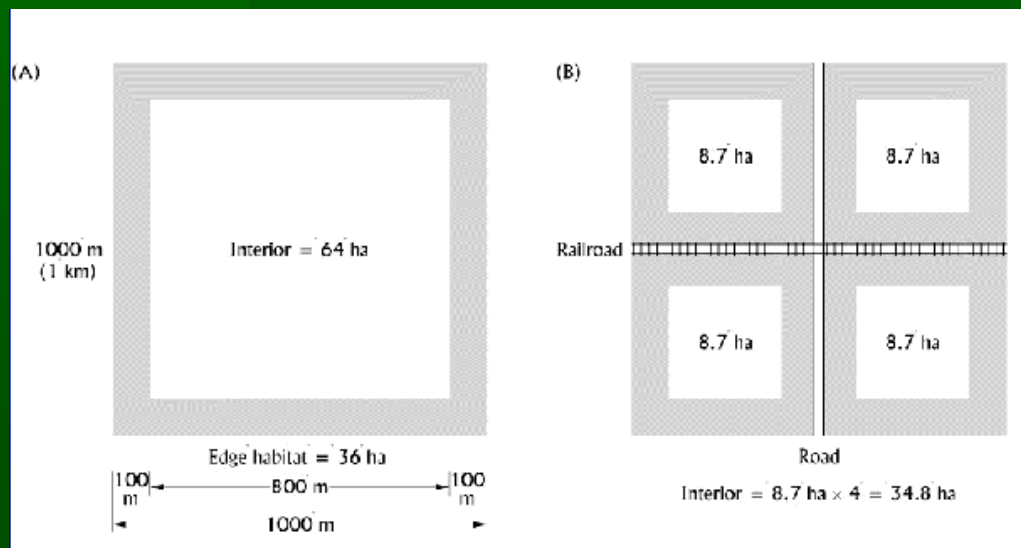
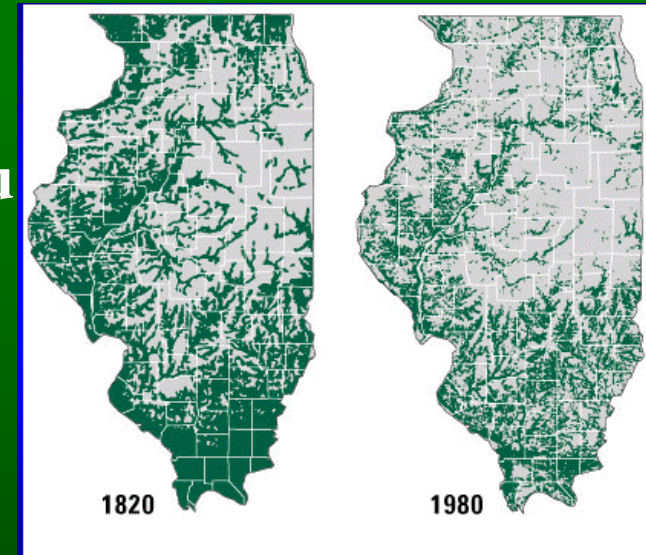
## Fragmentácia krajiny

- Fragmentácia biotopov je proces, pri ktorom je veľký biotop delený na viacero menších častí za súčasného zníženia ich celkovej rozlohy.
- Zmenšovanie rozlohy = zmenšovanie populácií
- Rozdrobovanie súvislých území = obmedzenie ich šírenia



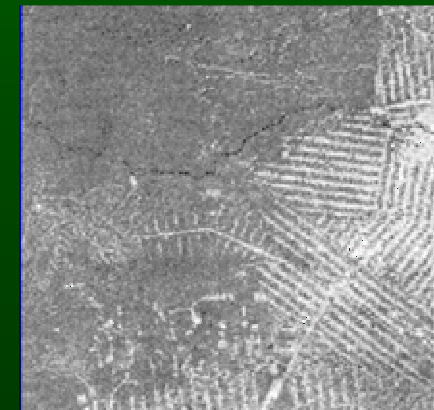
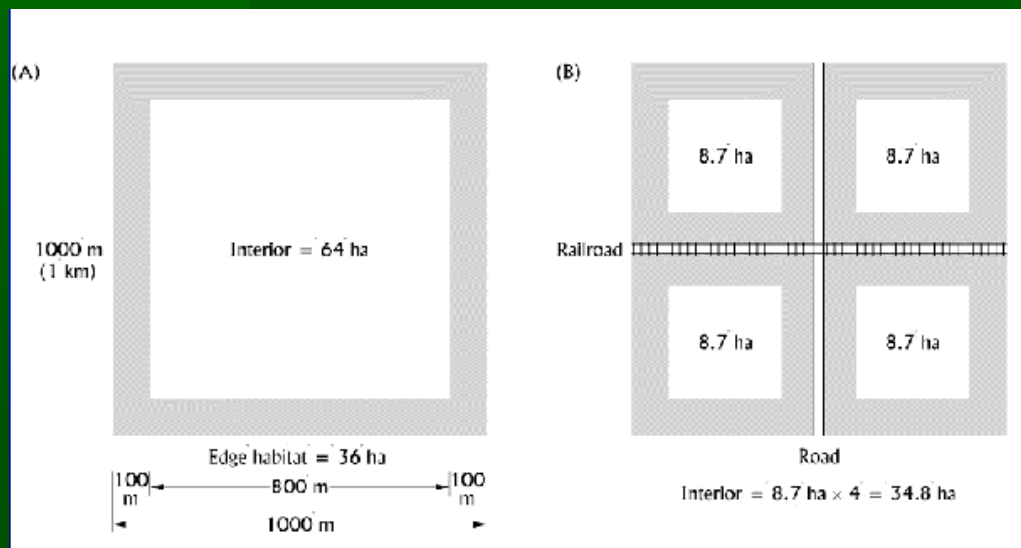
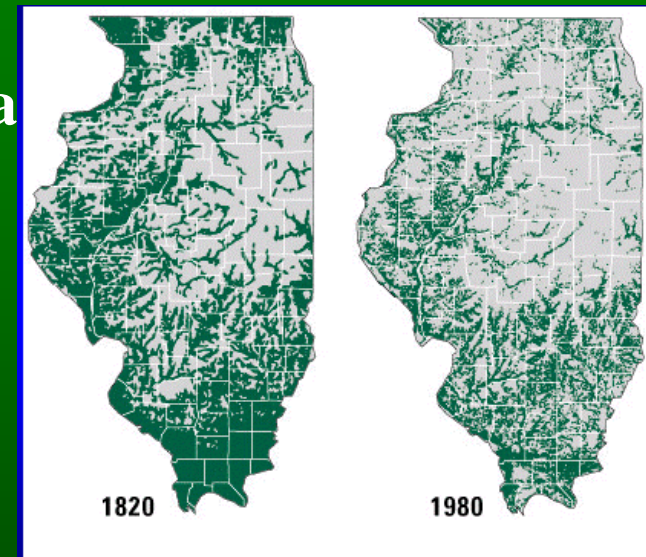
# Fragmentácia krajiny

- Redukcia populácií
- Imigrácia druhov do ekotonu
- Invázia druhov z okolia
- Vplyvy okolitého prostredia



# Fragmentácia krajiny

- Zmeny v zložení spoločenstva
- Zmeny v počte druhov
- Izolácia niektorých druhov
- Redukcia vnútrodruhovej genetickej diverzity





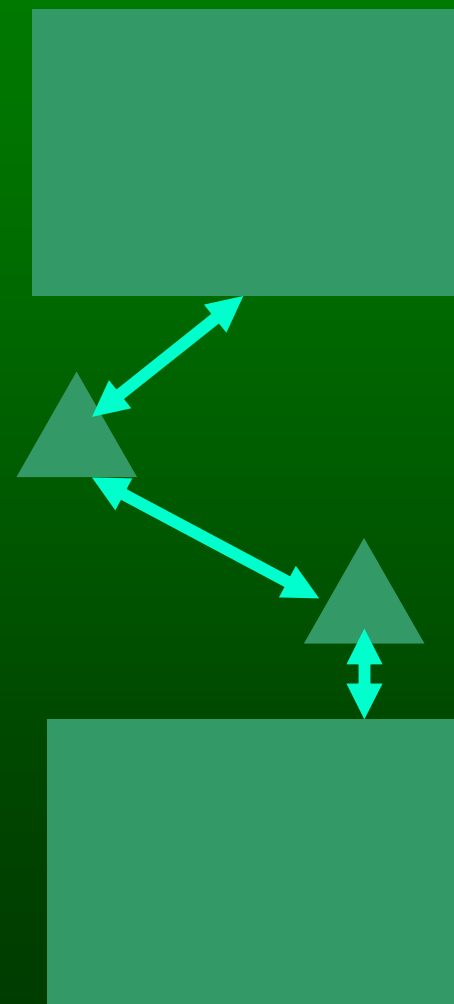
# Územný systém ekologickej stability

- **Krajinná ekológia**
- **Plôšky + koridory + krajinná matrica = ekologické siete**



# Územný systém ekologickej stability

- Biocentrum
- Interakčný prvok
- Biokoridor
- Nadregionálny ÚSES
- Regionálny ÚSES
- Miestny ÚSES
- ECONET
- NECONET





AGENTÚRA  
NA PODPORU  
VÝSKUMU A VÝVOJA

- Tento materiál bol podporený *Agentúrou na podporu výskumu a vývoja* na základe zmluvy č. LPP-0171-07.
- Ilustrácie použité v tomto dokumente sú voľne dostupné na internete.
- Viac na [www.prirodnejavy.eu](http://www.prirodnejavy.eu)